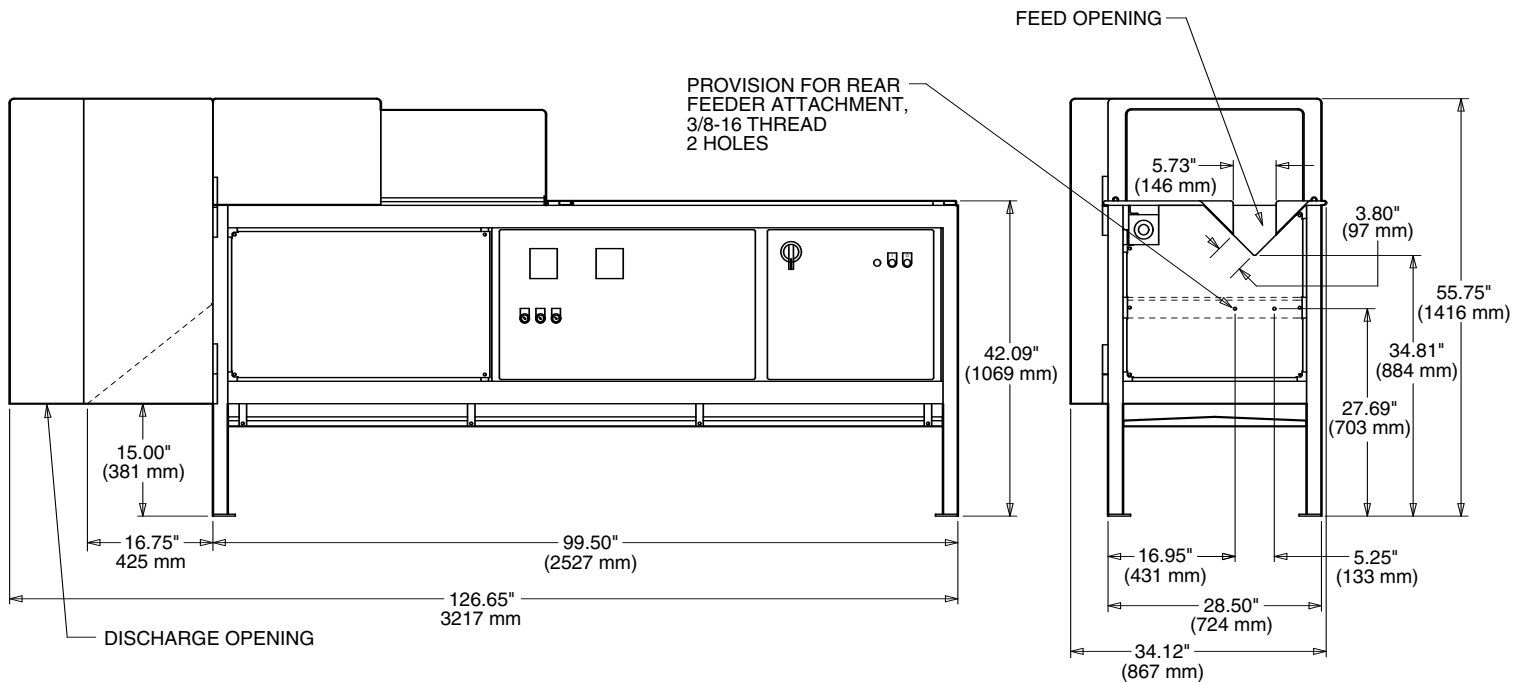
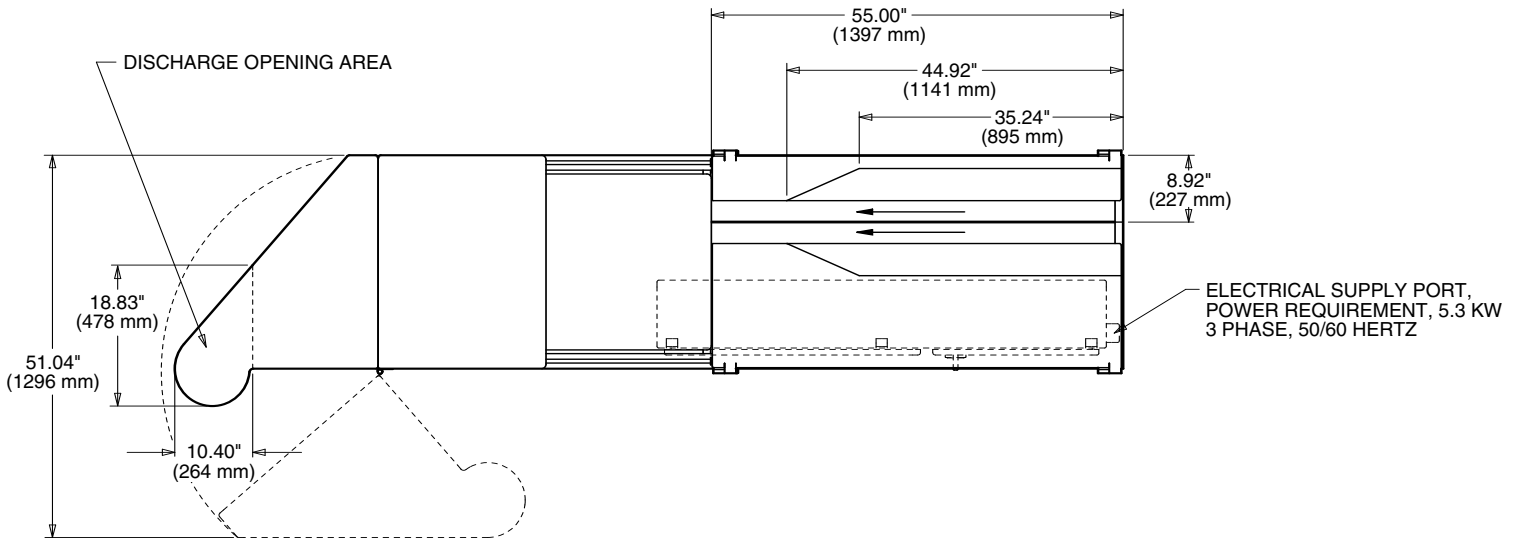


# TranSlicer 2000® Cutter Dimensional Drawing



## Un essai de coupe avec votre produit

Urschel dispose de plusieurs centres d'essais prêts à tester votre application de coupe. Notre personnel expérimenté vous remettra un rapport d'essais complet avec leur recommandation pour la machine vous convenant le mieux. Ces tests sont sans engagement de votre part et les résultats restent strictement confidentiels. Contactez-nous afin que nous puissions organiser vos essais. Vous pouvez également consulter notre site internet [www.urschel.com](http://www.urschel.com)



## URSCHEL

INTERNATIONAL LTD. FRANCE

Parc Technologique du Bois Chaland

8, Rue des Pyrénées, 91090 Lisses, France

Tél: +33 1 60 75 77 77 Fax: +33 1 60 86 03 53

Email: [france@urschel.com](mailto:france@urschel.com) Web: <http://www.urschel.com>

**Créateurs et fabricants de matériel de précision pour la réduction dimensionnelle.**

Filiale d'Urschel Laboratories, Incorporated U.S.A.

‡The TranSlicer 2000 may contain parts protected by U.S. Patent Nos. 5896801, 5992284, 6148702, 6792841, and 6148709. Foreign and other patents pending.

¥MicroSlice is protected by U.S. Patent No. 5992284. Foreign patents pending.