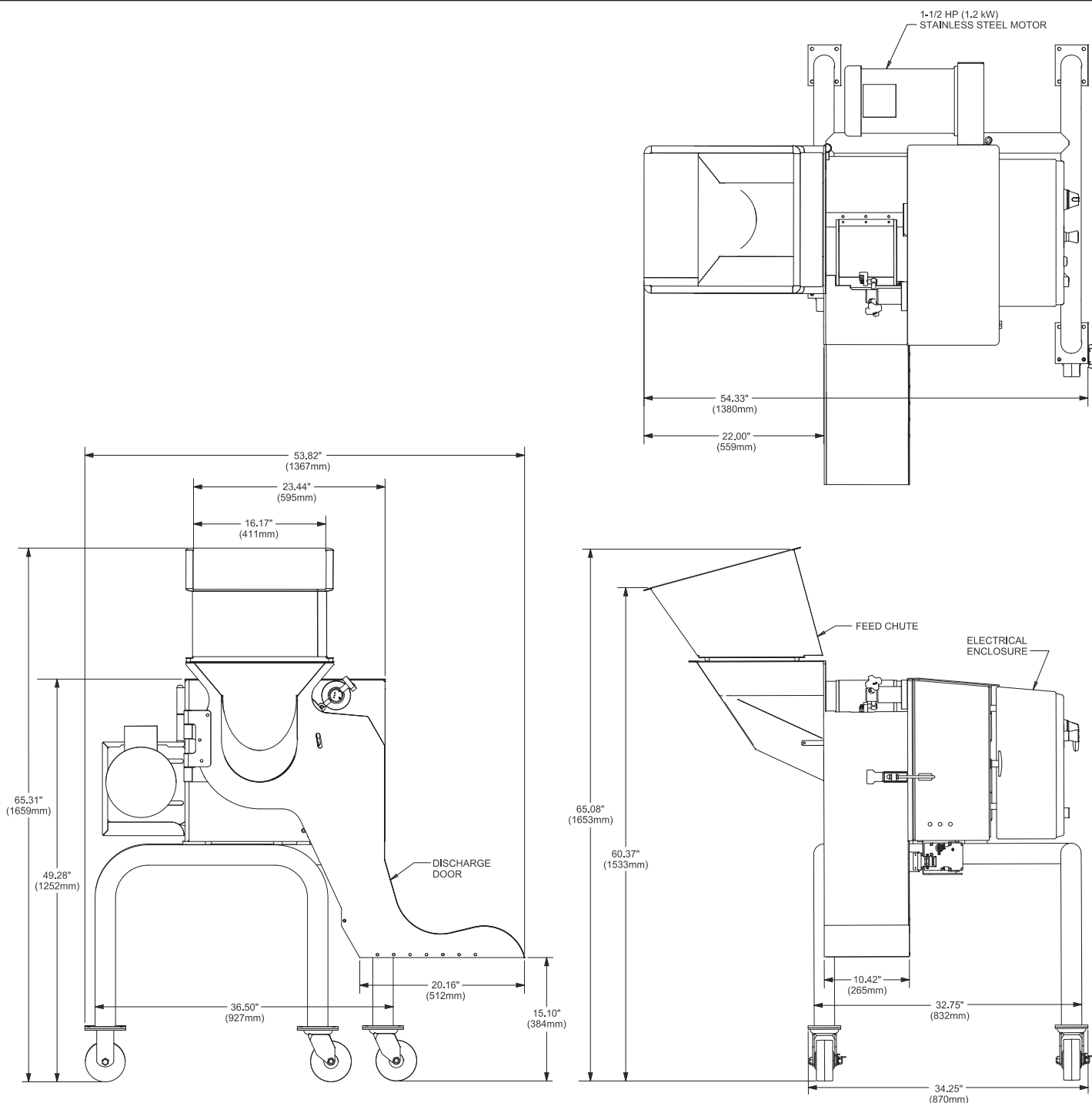


Coupeuse DIVERSACUT **SPRINT**TM

Plan d'encombrement



Un essai de coupe avec votre produit

Urschel dispose de plusieurs centres d'essais prêts à tester votre application de coupe. Notre personnel expérimenté vous remettra un rapport d'essais complet avec leur recommandation pour la machine vous convenant le mieux. Ces tests sont sans engagement de votre part et les résultats restent strictement confidentiels. Contactez-nous afin que nous puissions organiser vos essais. Vous pouvez également consulter notre site internet www.urschel.com



URSCHEL

INTERNATIONAL LTD. FRANCE
 Parc Technologique du Bois Chaland
 8, Rue des Pyrénées, 91090 Lisses, France
 Tél: +33 1 60 75 77 77 Fax: +33 1 60 86 03 53
 Email: france@urschel.com Web: <http://www.urschel.com>

Créateurs et fabricants de matériel de précision pour la réduction dimensionnelle.
 Filiale d'Urschel Laboratories, Incorporated U.S.A.

© DiversaCut et Urschel sont des marques déposées d'Urschel Laboratories, Inc.
TMDiversaCut Sprint, marque déposée en cours.

L2162 DEC 2007 (s.s. L2144)